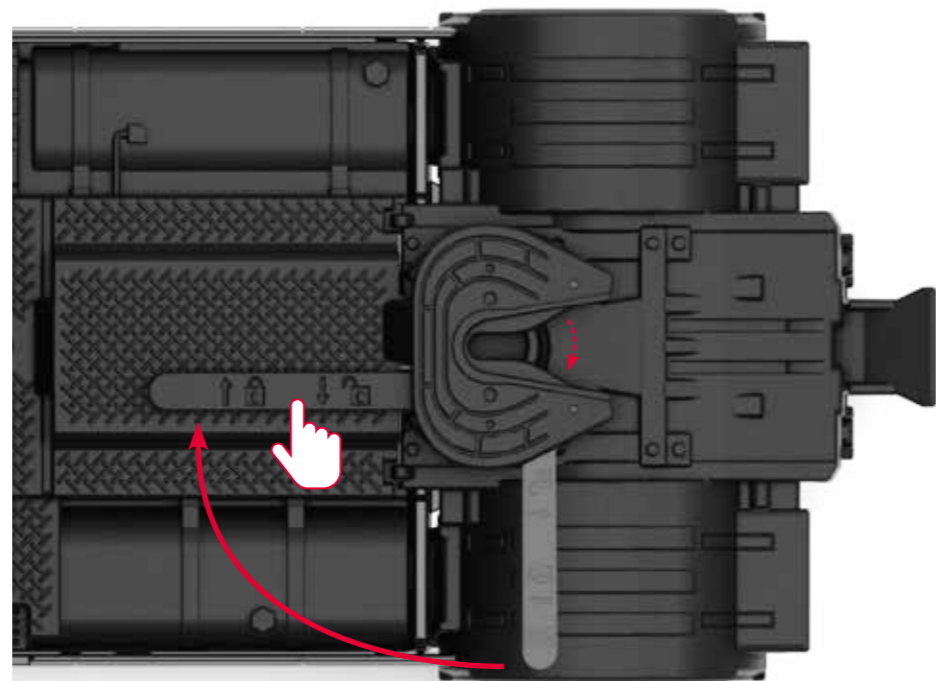


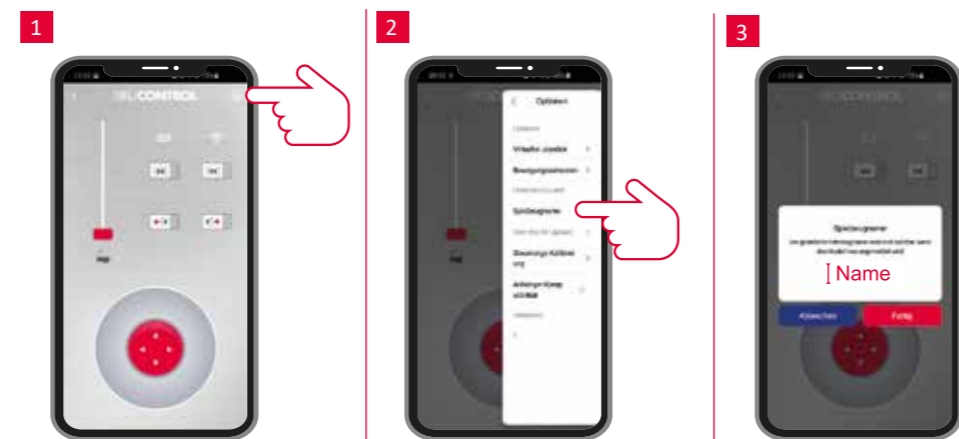
F Blinken / Flashing / Clignotement / Intermitentes / Knipperen



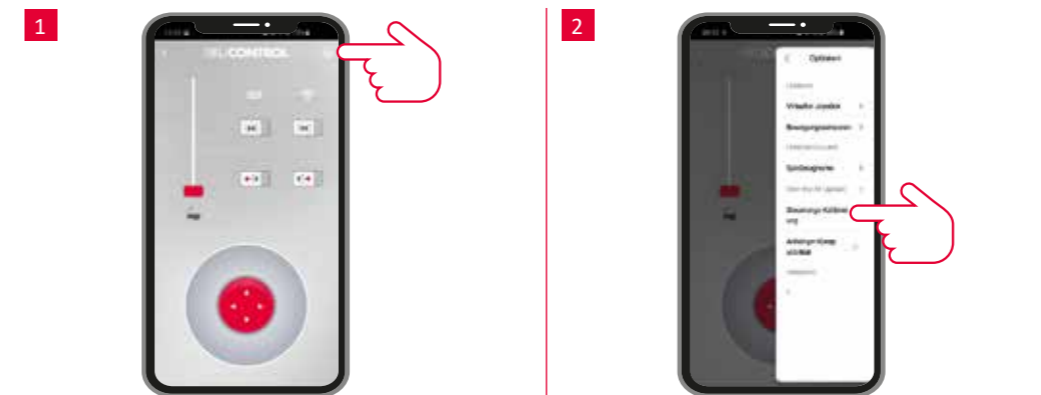
G Kuppeln / Coupling / Attelage / Acoplamiento / Loppelen



H Eigenen Modellnamen vergeben / Assign your own model name / Attribuer des noms de modèles propres / Asignar un nombre de modelo propio / Eigen modelnaam geven



I Lenkjustierung / Steering adjustment / Ajustage de la direction / Ajuste de dirección / Stuurinrichting afstellen



SIKUCONTROL

Bedienungsanleitung 6731 / Operating instructions for 6731
Mode d'emploi 6731 / Instrucciones de uso 6731
Gebruikshandleiding 6731



A Batterien einlegen / Inserting the batteries / Colocación de las pilas / Baterijen plaatsen

Placer les piles /

